

FICHE TECHNIQUE

LEDPA26LG LED PANEL LIGHT 26W



LED frameless Panel Light est un éclairage intérieur haut de gamme. Son cadre extérieur est en alliage d'aluminium anodisé. La source lumineuse est une LED. L'ensemble du luminaire est beau et concis. Luxe, avec un bon effet d'éclairage, peut apporter la beauté pour les gens. Le panneau lumineux LED a un design unique. La lumière passe à travers un couvercle en plastique avec une transmission lumineuse élevée, formant une uniformité d'effet lumineux plat. Grande zone lumineuse, haute luminosité, bonne uniformité de l'éclairage, lumière douce, confortable et lumineuse, et peut soulager efficacement la fatigue oculaire.

IP20	IK04	120	2 ANS	jusqu'à 120	0.6	25,000H	OUI	70	7000K	NON	SMD	16	NON	OUI

Specifications technique

Reference	LEDPA26LG
EAN code	6114561235260
ETIM code	E230501

Specifications électrique

Puissance système (W)	26
Puissance led (W)	26
Tension (Vac)	170-265Vac
Fréquence (Hz)	50/60
Contrôleur inclus	oui
Contrôleur in/externe	externe
Driver marque	LAZIO
Driver référence	
Dimmable	NON
Flicker freely	oui
Power factor	0.6
Câble de connexion	
Driver output (V)	96
Driver output (mA)	270
Classe d'isolation	I
Classe d'énergie	A*
Inrush current driver	2A

Garantie et certification

Durée de vie (h)	25,000H
Garantie (ans)	2
ENEC	NO

Propriétés photométriques

Angle rayonnement (°)	120
Temp. de couleur (K)	7000K/4000K/3000K
Rendu de couleurs CR	70
UGR	16
Solidité de couleurs	3
Sortie de lumen (Lm)	3120
Lm/W	120
HS code	9405110000
Luce led	SMD
Type led	2835
Nombre de puce led	192

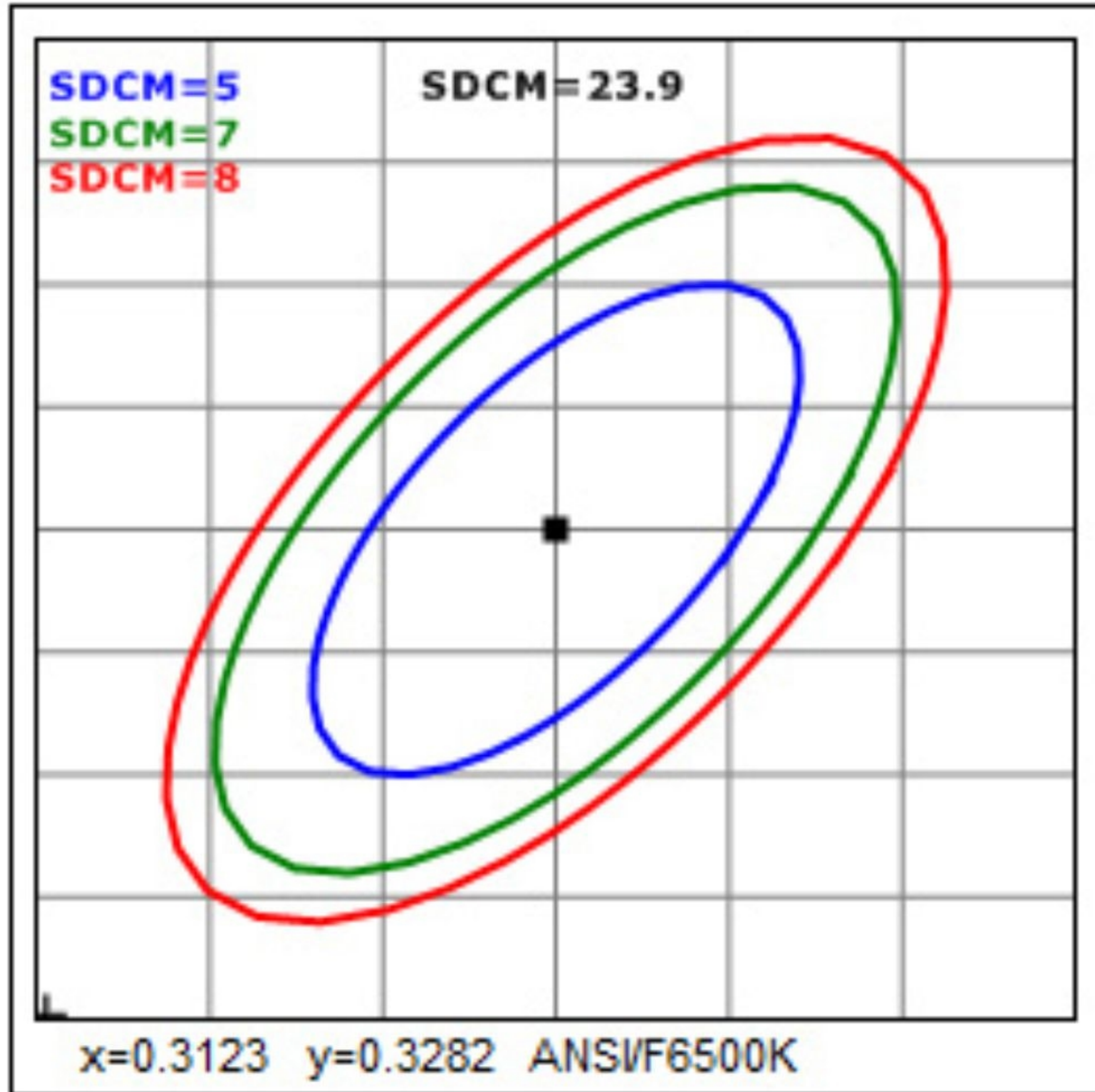
Dimensions et caractéristiques du matériau

Dimensions (LxWxH)	175x50x175mm
Poids (kg)	0.256
Couleur	White
Temp. de travail (°C)	-20~+45
Valeur IP	IP20
Valeur IK	IK04
Résistant aux UV	oui
Résistant à l'eau de mer	no
UI94	
Nombre en vrac	30
Nombre sur palette	
Quantité minimum	1
Article en stock	oui

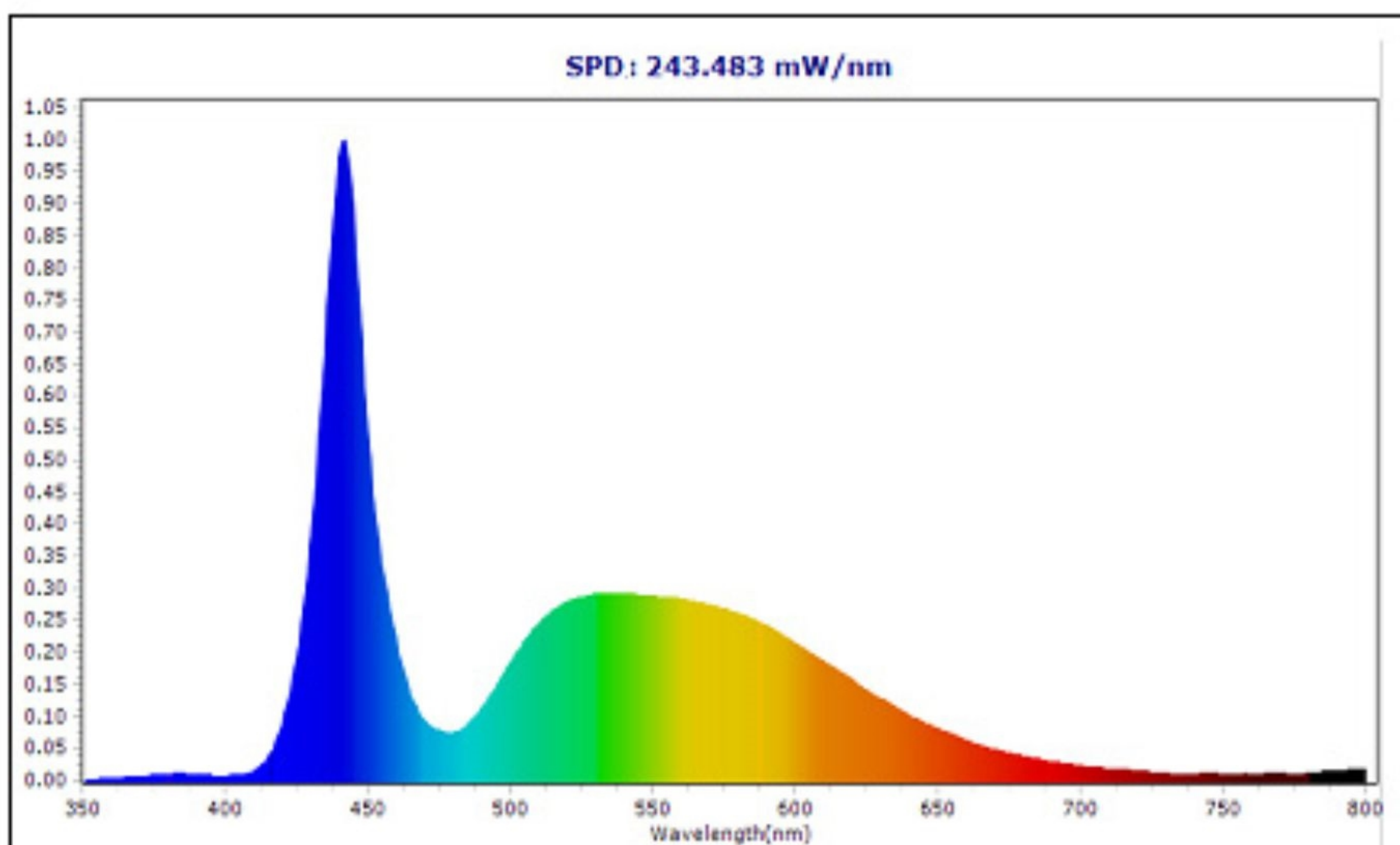
FICHE TECHNIQUE

LEDPA26LG LED PANEL LIGHT 26W

Température de couleur distributio



Spectrum distribution



FICHE TECHNIQUE

LEDPA26LG LED PANEL LIGHT 26W



Dimensions

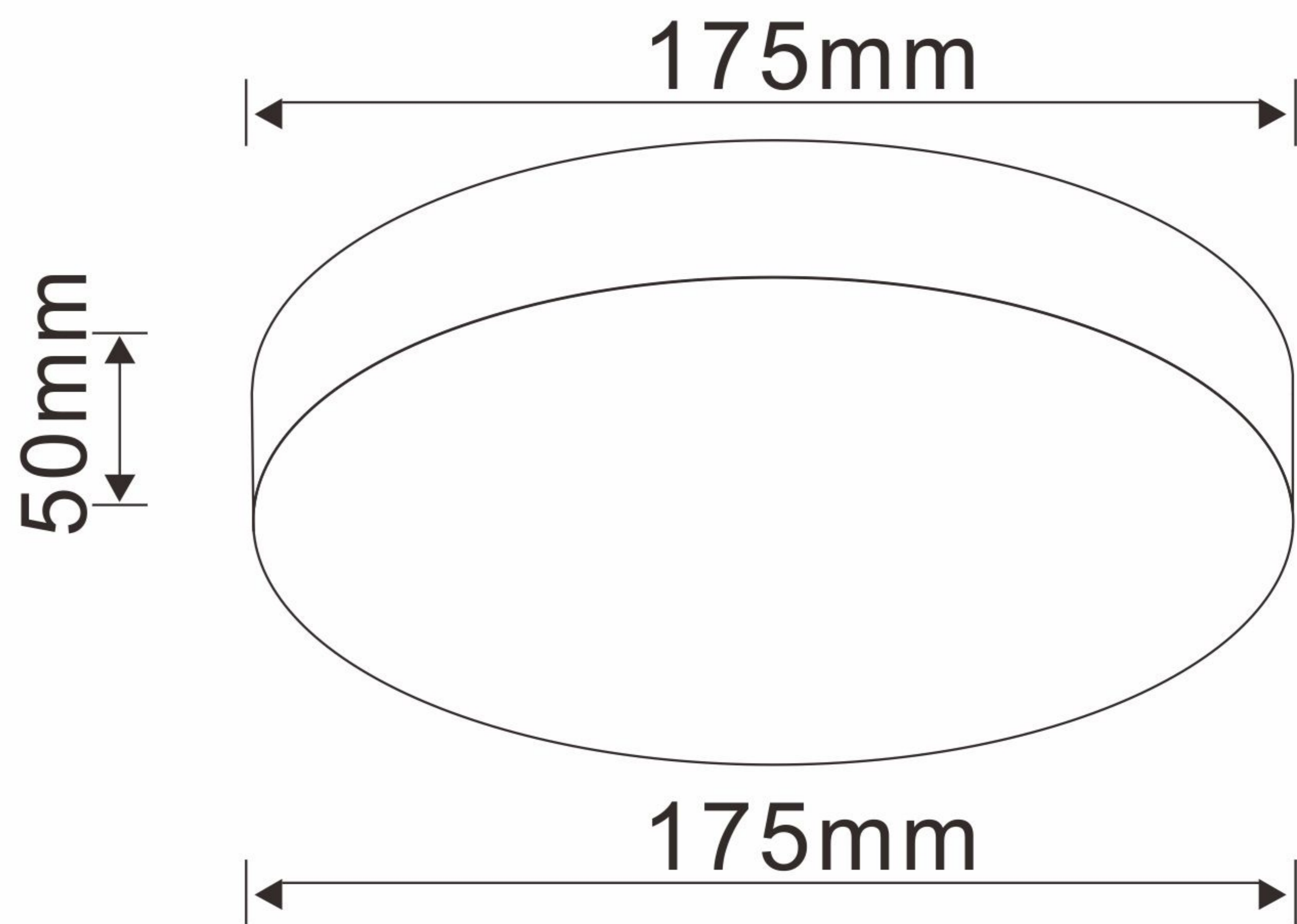
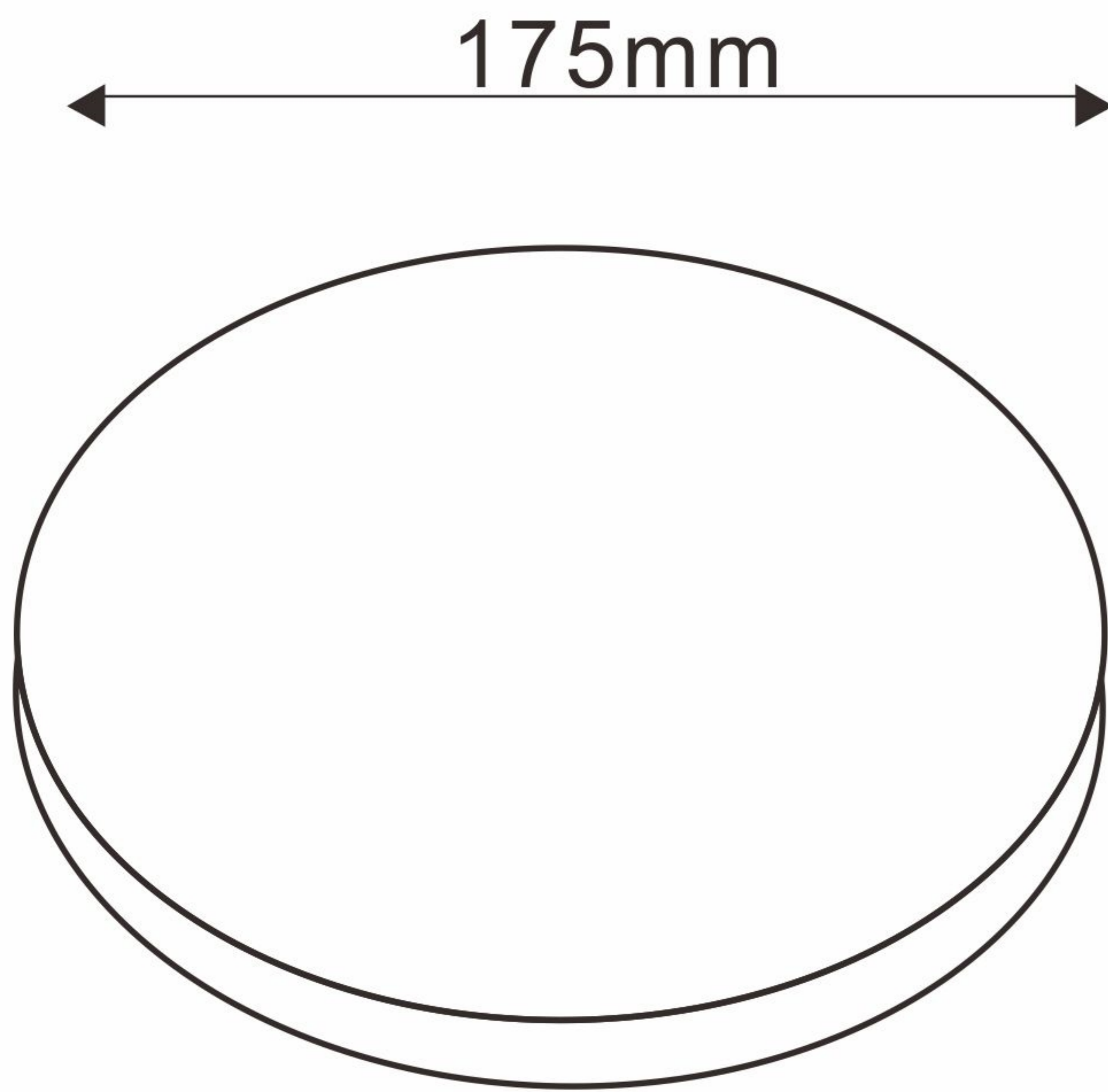
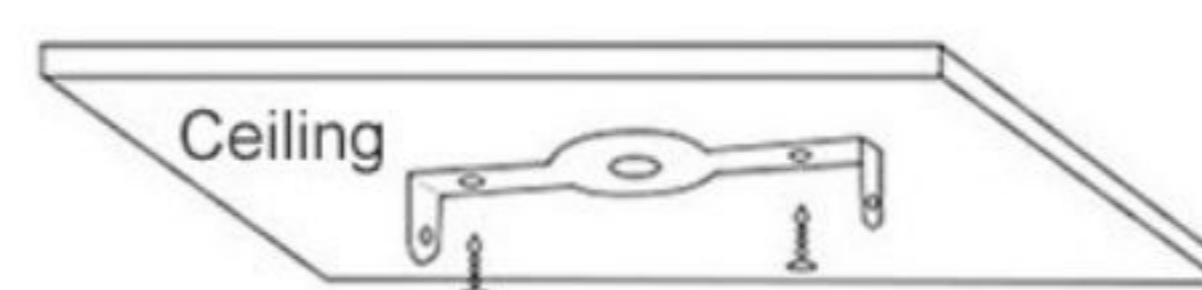


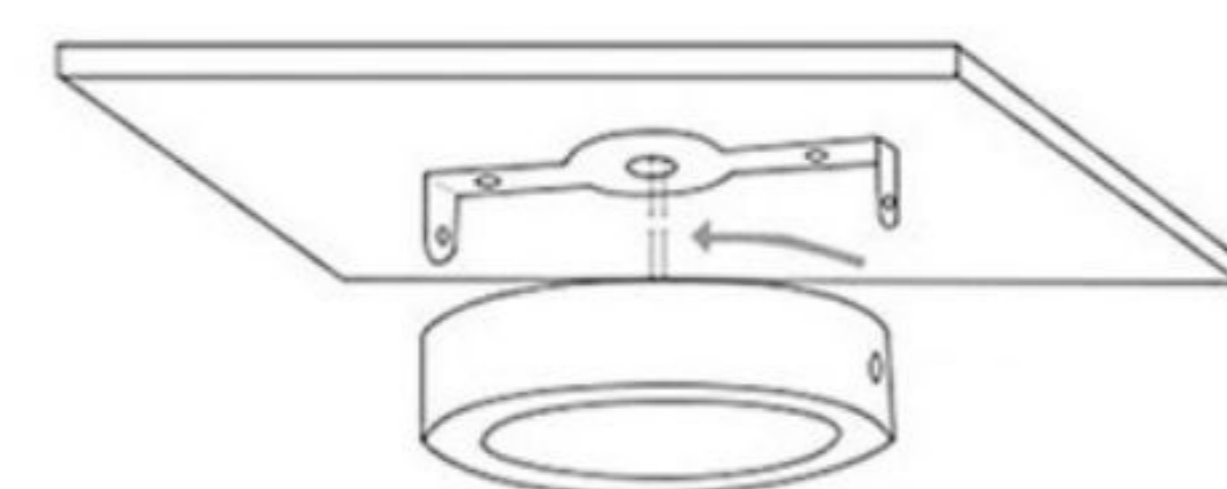
Schéma de câblage



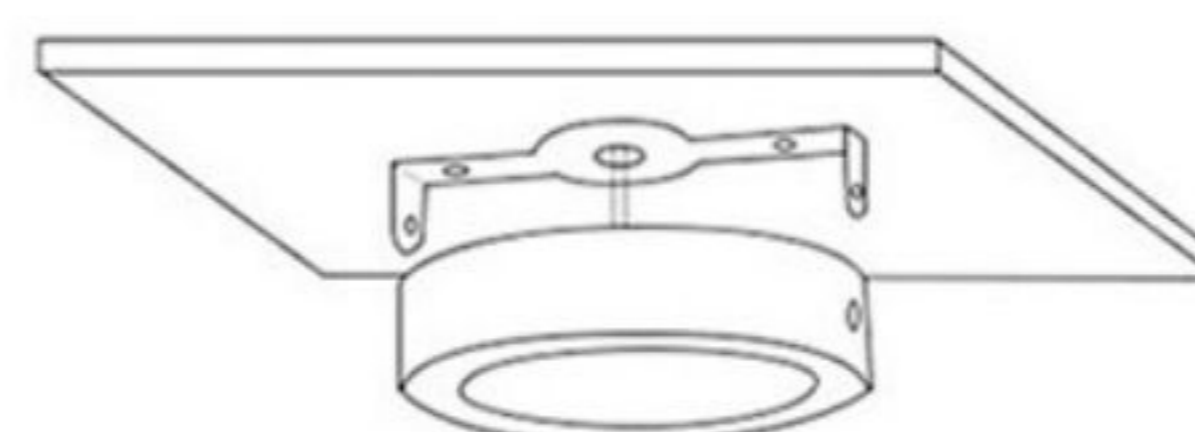
INSTALLATION INSTRUCTIONS



1. Installation of bottom piece
Let's get the hanging board out first



2. Connecting line
The power supply is fixed at the bottom of the lamp and the power supply two wires are connected with the 220V power line L/N



3. Fixed lamp body
Take out the main body of the lamp and align it with the two legs of the hanging plate



4. Installation complete
After fitting the main body and the hanging plate, align the holes on the side and tighten them with screws